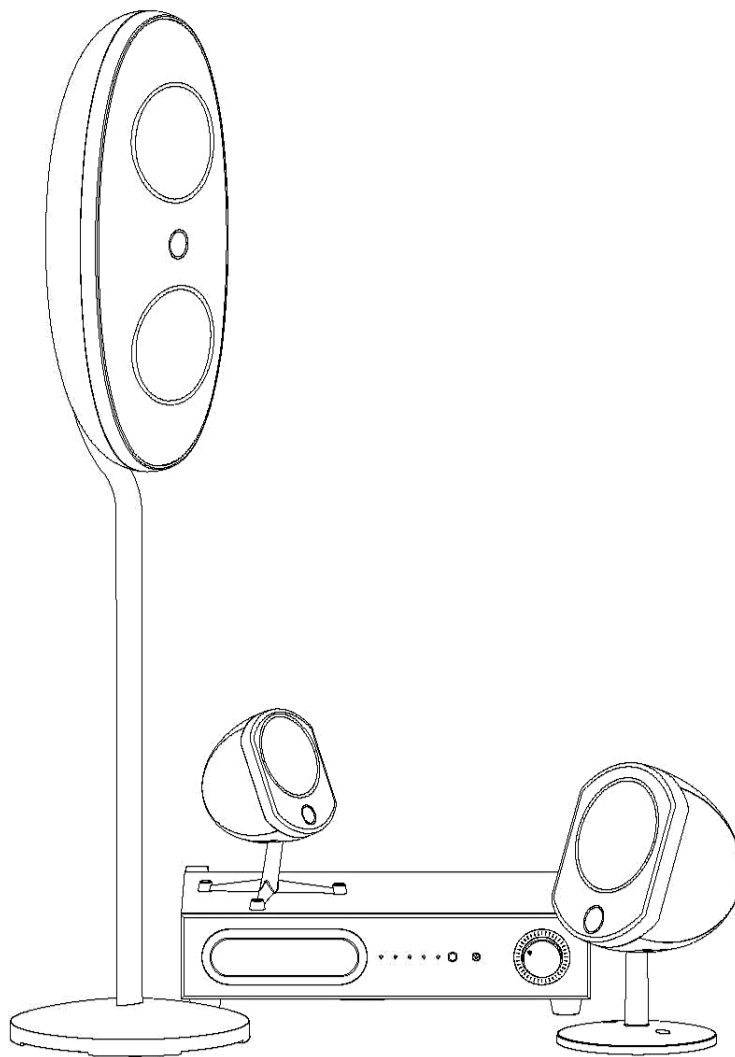


BIRD[®] pack 2.1

User manual / Manuel d'utilisation



CE



Focal-JMLab[®] - BP 374 - 108, rue de l'Avenir - 42353 La Talaudière cedex - France - www.focal.com
Tel. (+33) 04 77 43 57 00 - Fax (+33) 04 77 43 57 04

READ FIRST !

IMPORTANT SAFETY INSTRUCTIONS !



Safety instructions

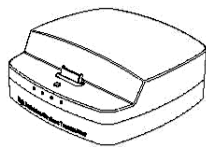
	The lightning flash with arrowhead symbol within an equilateral triangle, is intended to alert the user to the presence of uninsulated "dangerous voltage" within the product's enclosure that may be of sufficient magnitude to constitute a risk of electric shock to persons.
CAUTION RISK OF ELECTRIC SHOCK DO NOT OPEN	Caution : to prevent the risk of electric shock, do not remove cover (or back). No user-serviceable parts inside. Refer servicing to qualified service personnel.
	The exclamation point within an equilateral triangle is intended to alert the user to the presence of important operating and maintenance (servicing) instructions in the literature accompanying the product.

1. Read these instructions.
2. Keep these instructions.
3. Heed all warnings.
4. Follow all instructions.
5. Do not use this apparatus near water.
6. Clean only with dry cloth.
7. Do not block any ventilation openings. Install in accordance with the manufacturer's instructions.
8. Do not install near any heat sources such as radiators, heat registers, stoves, or other apparatus (including amplifiers) that produce heat.
9. Do not defeat the safety purpose of the polarized or grounding-type plug. A polarized plug has two blades with one wider than the other. A grounding type plug has two blades and a third grounding prong. The wide blade or the third prong are provided for your safety. If the provided plug does not fit into your outlet, consult an electrician for replacement of the obsolete outlet.
10. Protect the power cord from being walked on or pinched particularly at plugs, convenience receptacles, and the point where they exit from the apparatus.
11. Only use attachments/accessories specified by the manufacturer.
12. Use only with the cart, stand, tripod, bracket, or table specified by the manufacturer, or sold with the apparatus. When a cart is used use caution when moving the cart/apparatus combination to avoid injury from tip-over.
13. Unplug this apparatus during lightning storms or when unused for long periods of time.
14. Refer all servicing to qualified service personnel. Servicing is required when the apparatus has been damaged in any way, such as power-supply cord or plug is damaged, liquid has been spilled or objects have fallen into the apparatus, the apparatus has been exposed to rain or moisture, does not operate normally, or has been dropped.
15. **WARNING:** To reduce the risk of fire or electric shock, this apparatus should not be exposed to rain or moisture and objects filled with liquids, such as vases, should not be placed on this apparatus.
16. To completely disconnect this equipment from the mains, disconnect the power supply cord plug from the receptacle.
17. The mains plug of the power supply cord shall remain readily operable.
18. Do not expose to dripping or splashing.

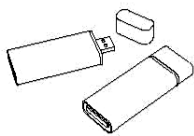
Contenu / Content

- 2 x satellites / speakers
- 1 x Power Bird
- 1 télécommande / remote control
- 1 câble 2 x 2,50 m / 2x2.50m cable
- 1 sticker
- 1 grille arrière / rear grille
- 1 kit de fixation mural Power Bird / wall fixing kit

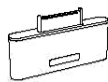
Options



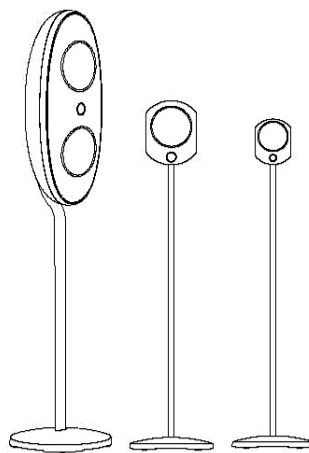
iDock Transmitter



USB Transmitter

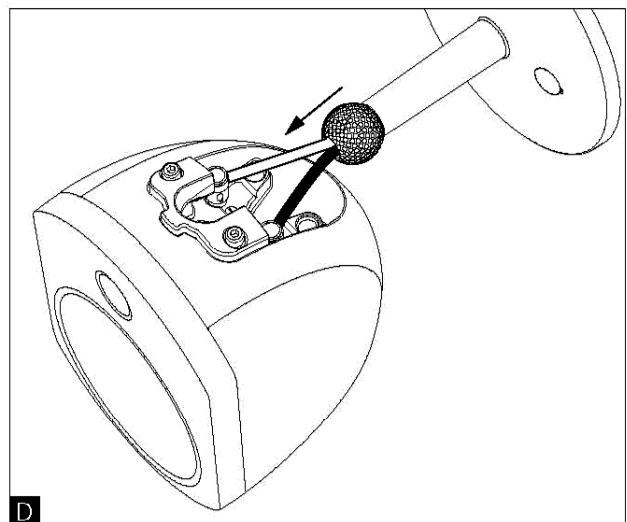
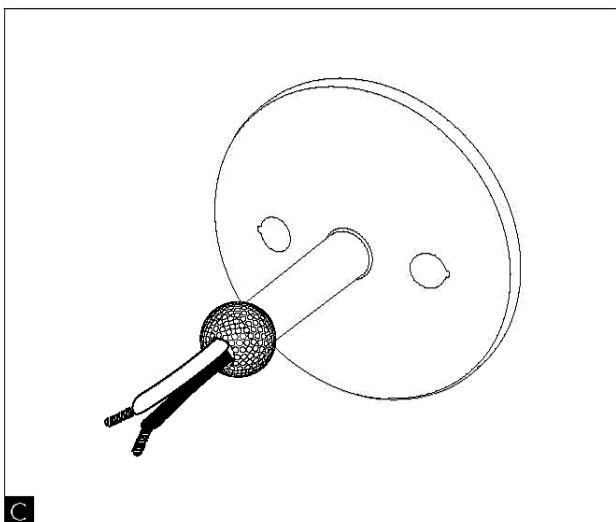
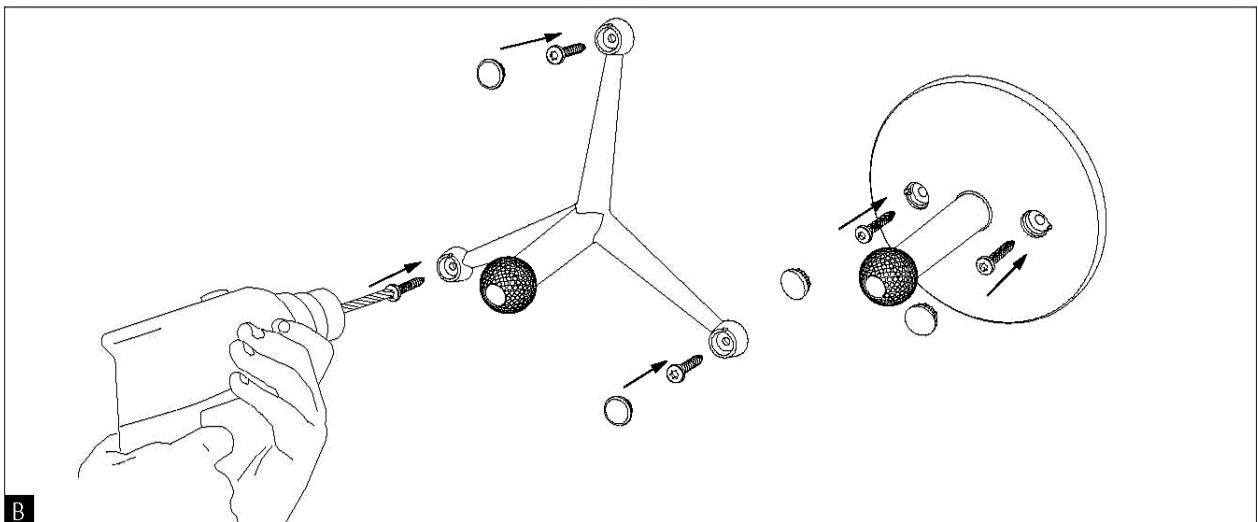
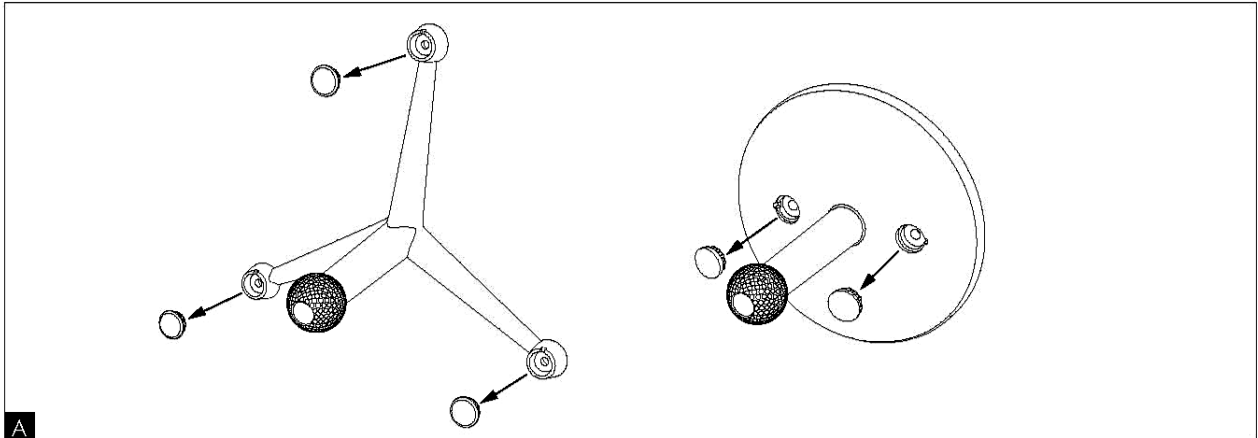


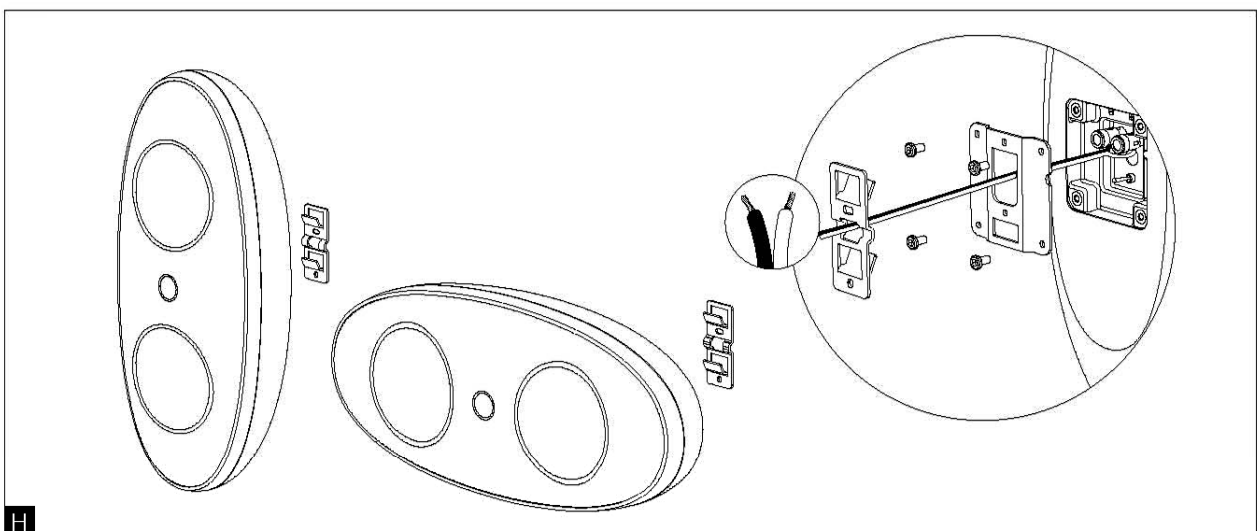
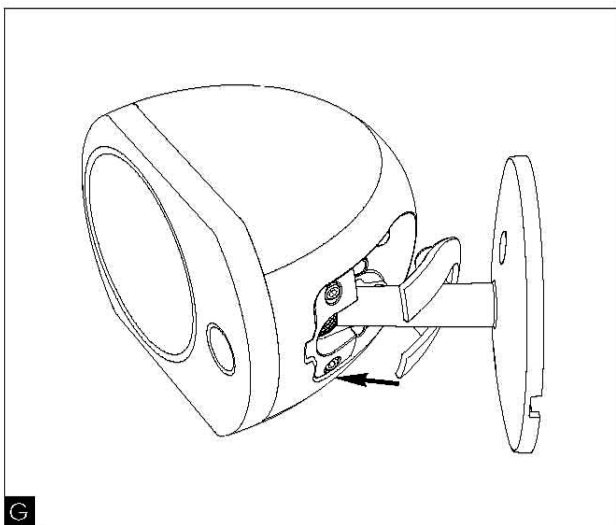
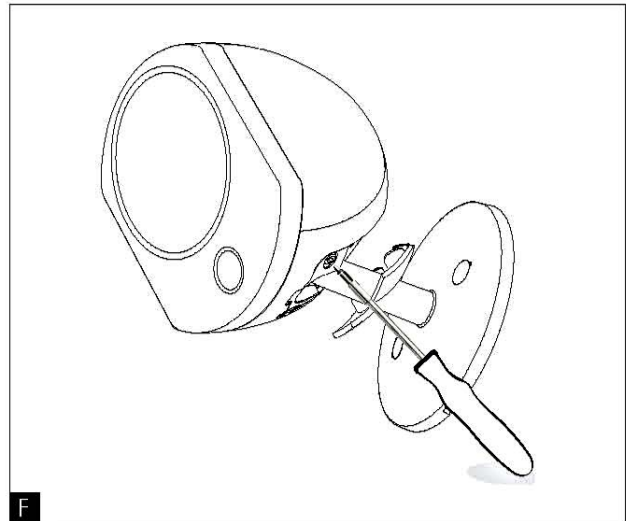
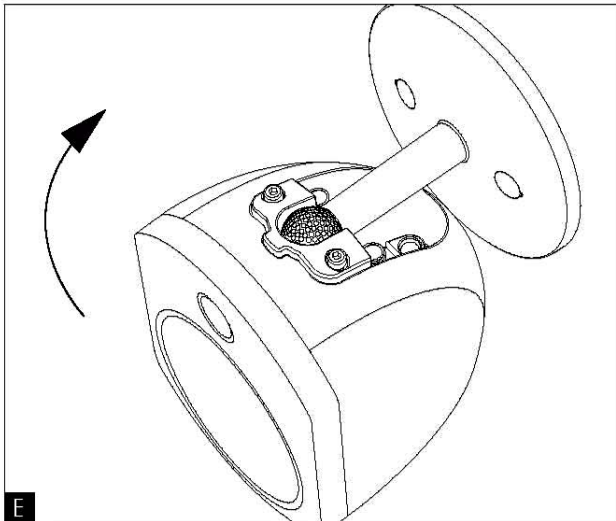
iTransmitter

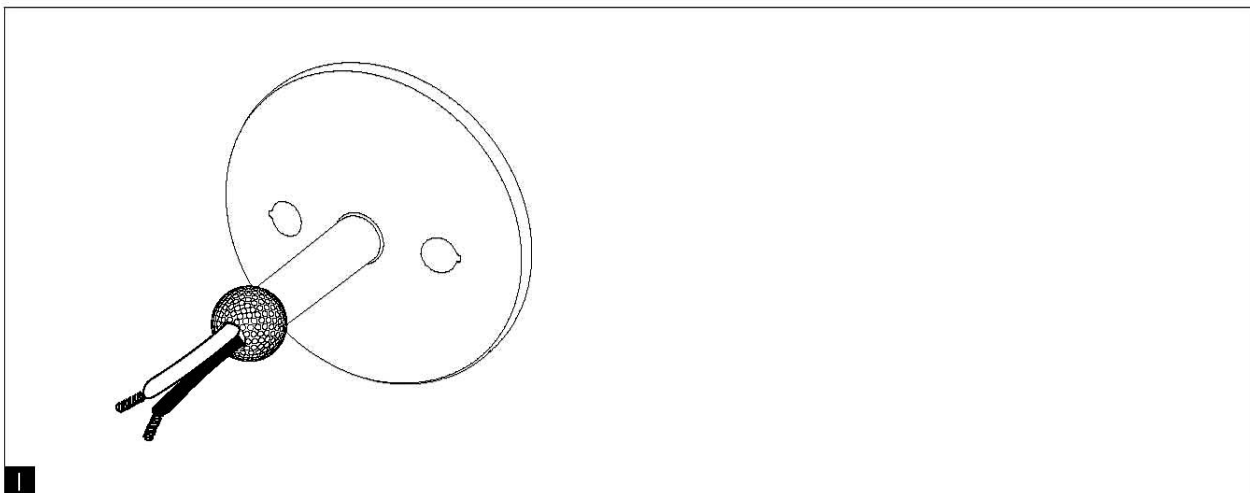


Pieds / stands

Fixation et câblage / Fixing and wiring

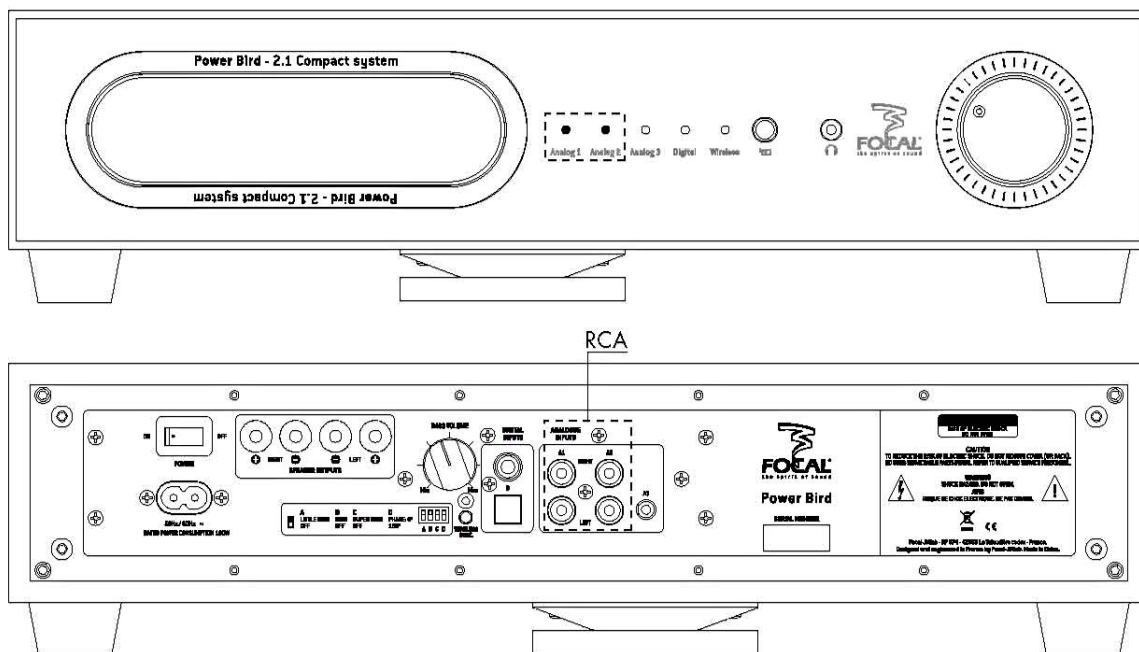




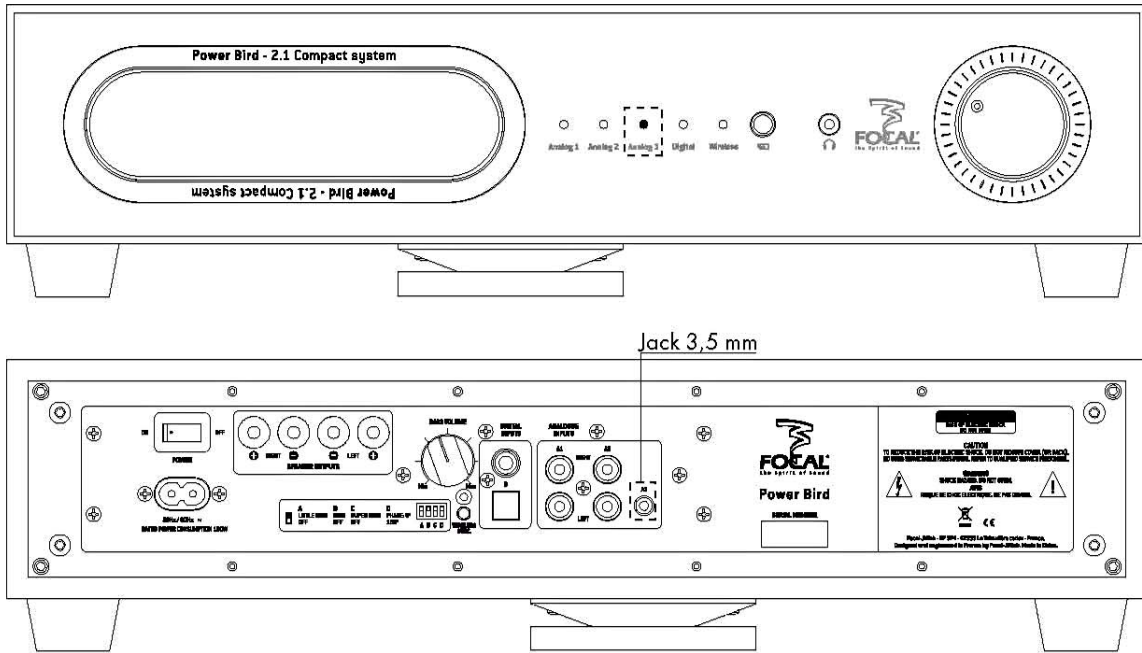


Utilisation et branchement / Use and connection

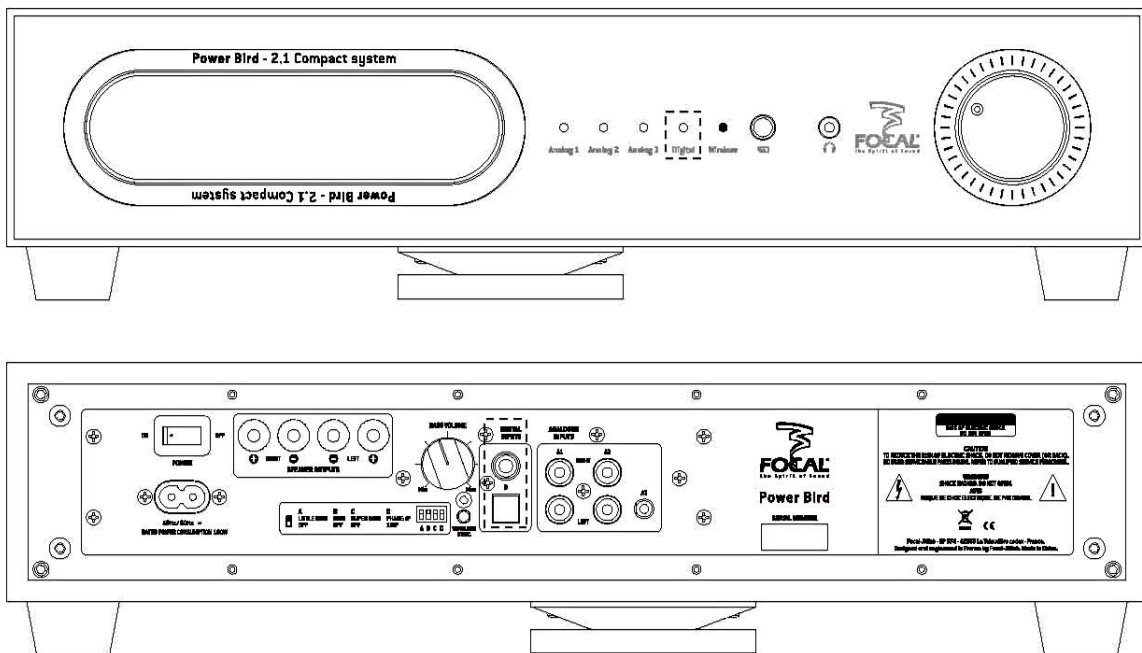
Analog 1/2



Analog 3



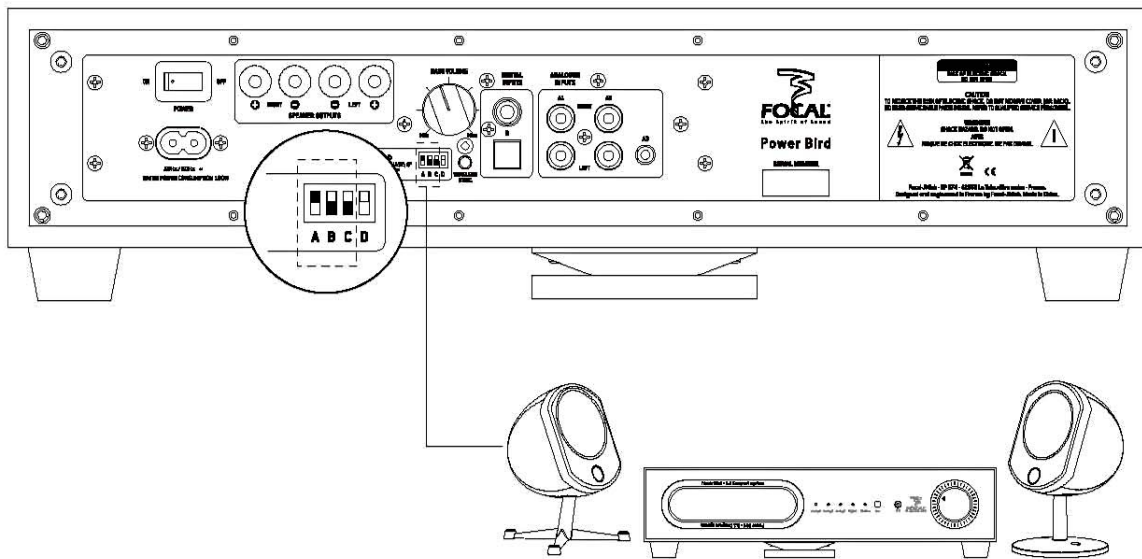
Digital



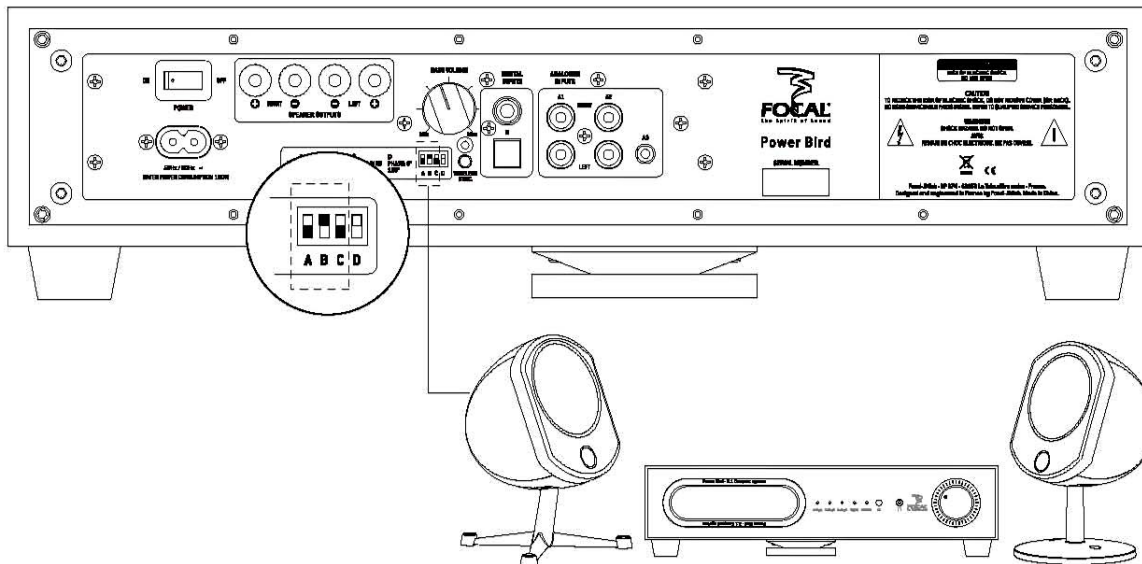
Attention : brancher une seule source numérique sur le connecteur RCA ou optique.
Warning: connect only one digital source to the RCA or optic connector.

Paramétrage microswitch / Microswitch setup

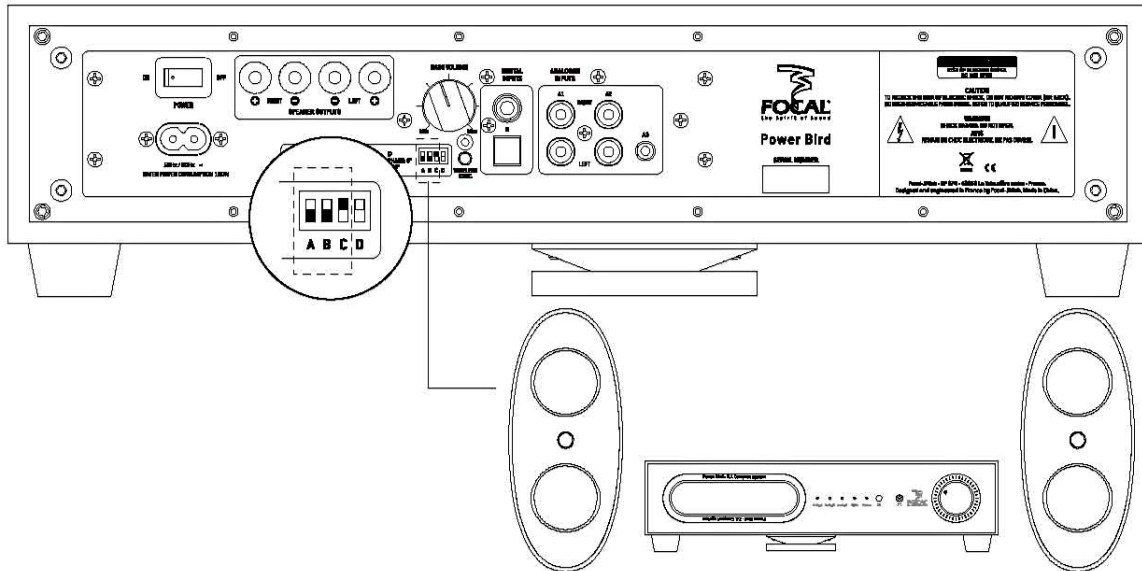
Réglage 1 / Set up 1: Little Bird



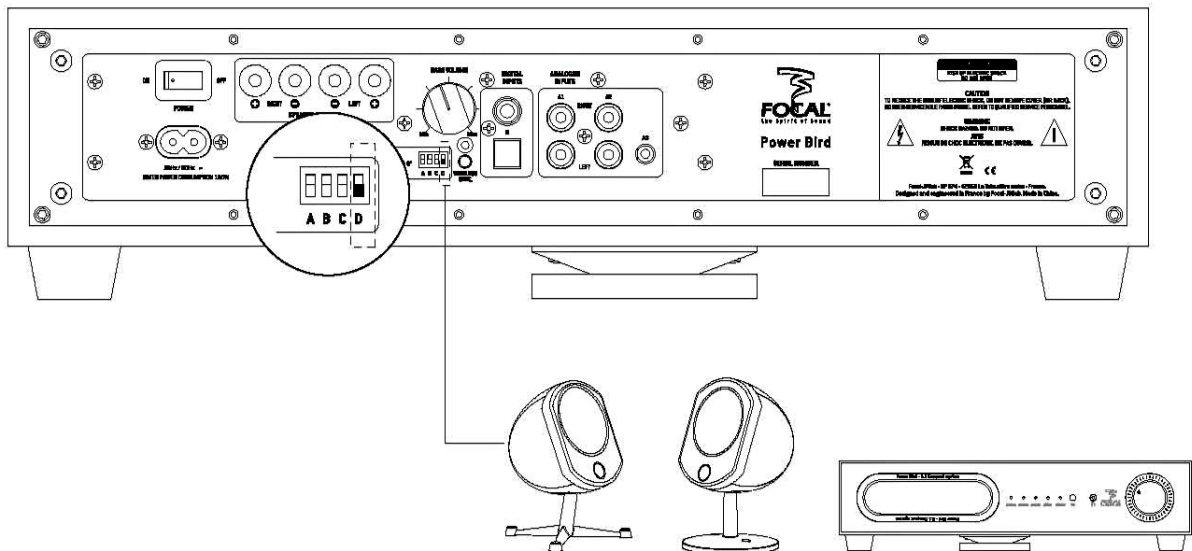
Réglage 2 / Set up 2 : Bird

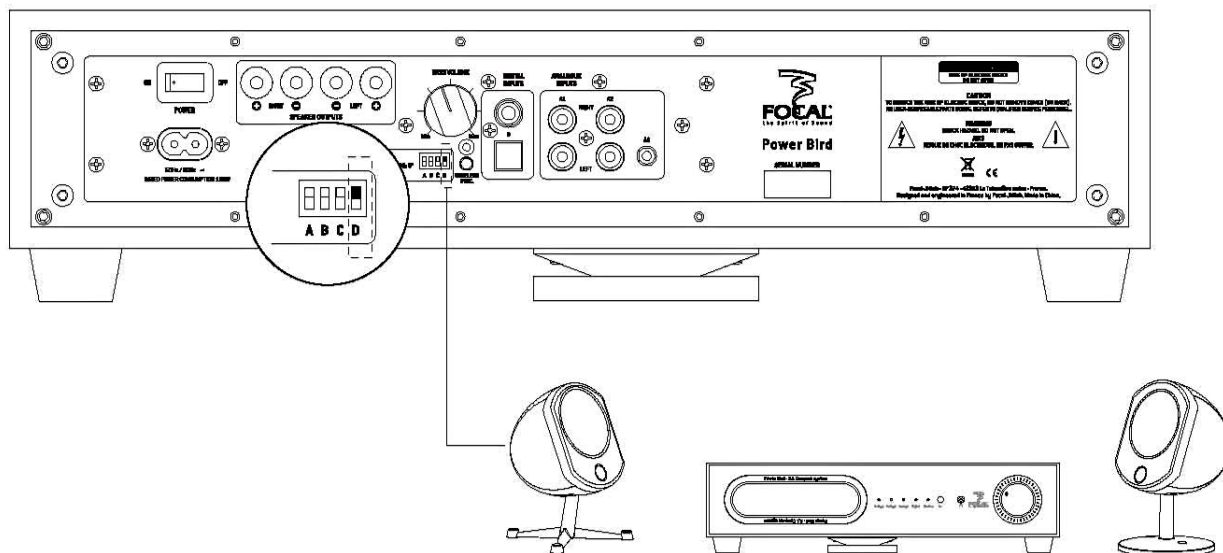


Réglage 3 / Set up 3 : Super Bird



Phase 1



Phase 2**Note : autpower**

Si aucun son n'est présent en entrée du Power Bird pendant 20 minutes, celui-ci passera automatiquement en mode veille. Dès qu'un son est présent en entrée, il se réactive.

Note : autpower

If no sound is at the input of the Power Bird during 20 minutes, it will automatically switch to standby mode. When sound is back, it's reactivated.

Conditions de garantie

En cas de problème, adressez-vous à votre revendeur Focal.

La garantie pour la France sur tout matériel Focal est de 2 ans non transmissible en cas de revente, à partir de la date d'achat. En cas de matériel défectueux, celui-ci doit être expédié à vos frais, dans son emballage d'origine auprès du revendeur, lequel analysera le matériel et déterminera la nature de la panne. Si celui-ci est sous garantie, le matériel vous sera rendu ou remplacé en "franco de port". Dans le cas contraire, un devis de réparation vous sera proposé.

La garantie ne couvre pas les dommages résultant d'une mauvaise utilisation ou d'un branchement incorrect (bobines mobiles brûlées par exemple...).

En dehors de la France, le matériel Focal est couvert par une garantie dont les conditions sont fixées localement par le distributeur officiel Focal de chaque pays, en accord avec les lois en vigueur sur le territoire concerné.

Conditions of guarantee

All Focal loudspeakers are covered by guarantee drawn up by the official Focal distributor in your country.

Your distributor can provide all details concerning the conditions of guarantee. Guarantee cover extends at least to that granted by the legal guarantee in force in the country where the original purchase invoice was issued.

Specifications

	Little Bird	Bird
Type	Ultra compact 2-way sealed speaker	Compact 2-way sealed speaker
Drivers	4" (10cm) Polyflex cone midbass Aluminum dome tweeter	5 1/2" (14cm) Polyflex cone midbass Aluminum dome tweeter
Frequency response (±3dB)	89Hz - 25kHz	70Hz - 25kHz
Low frequency point (-6dB)	81Hz	64Hz
Sensitivity (2.83V/1 m)	87dB	89dB
Nominale impedance	8 Ohms	8 Ohms
Minimum impedance	3,5 Ohms	3 Ohms
Crossover frequency	2500Hz	2500Hz
Recommended amplifier power	15 - 75W	15 - 100W
Dimensions (HxWxD)	Tulipe: 8x4 ^{11/16} x5" (202 x 119 x 130mm) Cocotte: 7 ^{11/16} x6 ^{1/4} x5 ^{16/16} " (195 x 159 x 147mm)	Tulipe: 11x6 ^{9/16} x7" (283 x 166 x 181mm) Cocotte: 10 ^{3/16} x8 ^{11/16} x8" (274 x 221 x 205mm)
Net weight	1.65lb (0.75kg)	4.63lb (2.1kg)

	Super Bird	Power Bird
Type	2-way compact speaker, with passive radiator	Stereo amplifier/active subwoofer
Drivers	5 1/2" (14cm) Polyflex cone passive radiator 5 1/2" (14cm) Polyflex cone midbass Aluminum dome tweeter	6 1/2" (16.5cm) paper cone woofer
Frequency response (±3dB)	55Hz - 25kHz	42Hz - (depends on settings)
Low frequency point (-6dB)	49Hz	35Hz
Sensitivity (2.83V/1 m)	90dB	Integrated wireless Kleer® transmitter Infrared remote control
Nominale impedance	8 Ohms	Wall fixing system
Minimum impedance	3 Ohms	Pre-set active crossover for Little Bird/ Bird/Super Bird
Crossover frequency	2500Hz	Phase inverter Bass level setting 2 digital inputs / 3 analog inputs Autopower
Recommended amplifier power	15 - 150W	Amplifier 2 x 35W + 80W
Dimensions (HxWxD)	18 ^{13/16} x8 ^{1/8} x5" (478 x 207 x 128mm)	4 ^{1/8} x17x13 ^{3/4} " (105 x 430 x 349mm)
Net weight	6.94lb (3.15kg)	14.99lb (6.8kg)

Specifications

	Little Bird	Bird
Type	Ultra compacte 2 voies close	Compacte 2 voies close
Haut-parleur	Grave/médium cône Polyflex 10 cm Tweeter dôme aluminium	Grave/médium cône Polyflex 14 cm Tweeter dôme aluminium
Réponse en fréquence (± 3 dB)	89 Hz - 25 kHz	70 Hz - 25 kHz
Réponse à -6 dB	81 Hz	64 Hz
Sensibilité (2,83 V/1 m)	87 dB	89 dB
Impédance nominale	8 Ohms	8 Ohms
Impédance minimale	3,5 Ohms	3 Ohms
Fréquences de filtrages	2500 Hz	2500 Hz
Puissance ampli recommandée	15 - 75 W	15 - 100 W
Dimensions (H x L x P)	Tulipe : 202 x 119 x 130 mm Cocotte : 195 x 159 x 147 mm	Tulipe : 283 x 166 x 181 mm Cocotte : 274 x 221 x 205 mm
Poids (unité)	0,75 kg	2,1 kg

	Super Bird	Power Bird
Type	Compacte 2 voies, avec radiateur passif	Amplificateur stéréo/caisson de grave actif
Haut-parleur	Radiateur passif cône Polyflex 14 cm Grave/médium cône Polyflex 14 cm Tweeter dôme aluminium	Grave cône papier 16,5 cm
Réponse en fréquence (± 3 dB)	55 Hz - 25 kHz	42 Hz - (selon réglages)
Réponse à -6 dB	49 Hz	35 Hz
Sensibilité (2,83 V/1 m)	90 dB	Récepteur sans fil Kleer® intégré
Impédance nominale	8 Ohms	Télécommande infrarouge
Impédance minimale	3 Ohms	Système de fixation murale
Fréquences de filtrages	2500 Hz	Filtre actif pré-réglé pour Little Bird/Bird/ Super Bird
Puissance ampli recommandée	15 - 150 W	Inverseur de phase
Dimensions (H x L x P)	478 x 207 x 128 mm	Réglage niveau du grave
Poids (unité)	3,15 kg	2 entrées numériques : 3 analogiques
		Autopower
		Amplificateur 2 x 35 W + 80 W
		105 x 430 x 349 mm
		6,8 kg



Votre produit Focal-JMlab a été conçu et fabriqué avec des matériaux et composants de haute qualité, susceptibles d'être recyclés et réutilisés. Ce symbole signifie que les appareils électriques et électroniques, lorsqu'ils sont arrivés en fin de vie, doivent être éliminés séparément des ordures ménagères. Veuillez rapporter cet appareil à la déchetterie communale ou à un centre de recyclage. Vous contribuez ainsi à la préservation de l'environnement.



Your Focal-JMlab product was developed and manufactured with high-quality materials and components which can be recycled and/or re-used. This symbol indicates that electrical and electronic equipment must be disposed of separately from normal garbage at the end of its operational lifetime. Please dispose of this product by bringing it to your local collection point or recycling centre for such equipment. This will help to protect the environment in which we all live.



Ihr Focal-JMlab-Produkt wurde mit hochwertigen Materialien und Komponenten entworfen und hergestellt, die recycelbar sind und wieder verwendet werden können. Dieses Symbol bedeutet, dass elektrische und elektronische Geräte am Ende ihrer Nutzungsdauer vom Hausmüll getrennt entsorgt werden müssen. Bitte entsorgen Sie dieses Gerät bei Ihrer örtlichen kommunalen Sammelstelle oder im Recycling Centre. Bitte helfen Sie mit, die Umwelt in der wir leben, zu erhalten.



Su producto Focal-JMlab ha sido concebido y fabricado con materiales y componentes de alta calidad, que pueden ser reciclados y reutilizados. Este símbolo signifi ca que los aparatos eléctricos y electrónicos, al final de su vida útil, deberán ser separados de los residuos domésticos y reciclados. Rogamos llevar este aparato al punto de recogida de su municipio o a un centro de reciclaje. Por favor, contribuya Vd. también en la conservación del ambiente en que vivimos.



Il vostro prodotto Focal-JMlab è stato progettato e realizzato con materiali e componenti pregiati che possono essere riciclati e riutilizzati. Questo simbolo signifi ca che gli apparecchi elettrici ed elettronici devono essere smaltiti separatamente dai rifi uti domestici alla fine del loro utilizzo. Vi preghiamo di smaltire questo apparecchio negli appositi punti di raccolta locali o nei centri preposti al riciclaggio. Contribuite anche voi a tutelare l'ambiente nel quale viviamo.



O seu produto Focal-Jmlab foi concebido e fabricado, utilizando materiais e componentes de alta qualidade que, podem ser reciclados e reutilizados. Este símbolo significa que, no fim da sua vida útil, equipamentos eléctricos e electrónicos devem ser eliminados separadamente dos resíduos sólidos domésticos. Por favor, entregue este equipamento ao respectivo ecoponto local ou comunal ou ao centro de reciclagem competente. Por favor, ajude-nos a preservar o meio ambiente em que vivemos.



Tämä Focal-JMlab-tuote on suunniteltu ja valmistettu korkealaatuisista materiaaleista ja komponenteista, joita voidaan kierrättää ja käyttää uudelleen. Tämä symboli tarkoittaa, että sähkölaitteet ja elektroniset laitteet tulee hävittää erillään kotitalousjätteestä, kun niitä ei enää käytetä. Jätä tämä laite paikkakuntasi kunnalliseen keräyspisteeseen tai kierrätyskeskukseen. Auta meitä säästämään luontoa, jossa elämme.



Продукция Focal-JMlab была разработана и произведена из материалов высокого качества, а также компонентов, которые могут быть переработаны и/или использованы повторно. Этот символ означает, что электрические и электронные части в конце эксплуатационного периода продукта должны быть утилизированы отдельно от бытового мусора. Пожалуйста, утилизируйте этот продукт в специально предназначенных и оборудованных для этого местах. Это поможет защитить окружающую среду, в которой мы все живем.



Uw Focal-JMlab-Product is ontworpen voor en gebouwd uit hoogwaardige materialen en componenten die gerecycled kunnen worden en dus geschikt zijn voor hergebruik. Dit symbool betekent, dat elektrische en elektronische apparatuur aan het einde van zijn levensduur gescheiden van het huisvuil apart moet worden ingeleverd. Breng dit apparaat naar een van de plaatselijke verzamelpunten of naar een kringloopwinkel. Help s.v.p. mee, het milieu waarin we leve te beschermen.



Teie Focal-JMlab toode on välja töötatud ning toodetud kõrgvaliteetsesest materjalist ning osades, mida on võimalik ümber töödelda ning/või korduvkasutada. Antud märgis näitab, et elektri- ja elektroonikaseadmeid peab nende kasutaja lõppemisel kõrvaldama lahus muudest jäätmetest. Palun viige toode kõrvaldamiseks teie kohalikku jäätmete kogumiskohta või antud seadme ümbertöötamiskeskusesse. See aitab kaitsta meid ümbritsevat keskkonda.



Produkt Focal-JMlab został zaprojektowany i wykonany z materiałów i elementów wysokiej jakości, nadających się do recyklingu i ponownego wykorzystania. Symbol ten oznacza, że sprzęt elektryczny i elektroniczny należy utylizować po zakończeniu użytkowania odrębnie od odpadów domowych. Sprzęt należy utylizować w komunalnym punkcie zbiórki lub w punkcie recyklingu. Pomóżcie i Wy chronić środowisko, w którym żyjemy.



(DK)

Deres Focal-JMlab-produkt er designet og fremstillet med materialer og komponenter af høj kvalitet, som kan recycles og genbruges. Dette symbol betyder, at elektriske og elektroniske apparater skal bortskaffes adskilt fra det almindelige husholdningsaffald, når de ikke længere bruges. Aflever dette apparat på Deres lokale kommunale genbrugsstation eller på genbrugscentret. Hjælp med at passe på det miljø, vi lever i.



(SE)

Focal-JMlabs produkter har konstruerats och tillverkats av högkvalitativa material och komponenter som kan återvinnas och återanvändas. Symbolen innebär att uttjänade elektriska och elektroniska apparater måste tas om hand separerat från hushållsavfallet. Lämna apparaten på kommunens samlingsställen eller återvinningscentraler. Hjälp oss att skydda vår miljö.



(H)

Az Ön által vásárolt Focal-JMlab termék kiváló minőségű, újrahasznosítható és/vagy újra felhasználható anyagok és komponensek felhasználásával készült. Ez a szimbólum azt jelzi, hogy az elektromos és elektronikus készüléket a normális hulladéktól elkülönítetten kell kidobni, amikor élettartama végére ért. A termék kidobásakor kérjük, vigye azt a helyi gyűjtőponthoz, vagy az ilyen készülékek számára fenntartott újrahasznosító központhoz. Ezzel hozzájárulhat környezetünk megóvásához, amelyben mindannyian élünk.



(LV)

Šis Focal-Jmlab produkts ir izstrādāts un ražots, izmantojot augstas kvalitātes materiālus un komponentus, kurus var otrreizējī pārstrādāt un/vai lietot atkārtoti. Šis simbols norāda, ka elektriskās un elektroniskās ierīces pēc to kalpošanas laika beigām jālikvidē atsevišķi no parastajiem atkritumiem. Lūdzu, likvidējiet šo produktu, tikai nododot vieteja savākšanas punkta vai pārstrādes centru, kas paredzēti šādai teknikai. Šādi jūs palīdzēsiet aizsargāt vidi, kura mēs visi dzīvojam.



(SLO)

Vaš Focal-JMlab proizvod je zasnovan in izdelan iz visoko kakovostnih materialov in komponent, ki so obnovljive in jih je mogoče ponovno uporabiti. Ta simbol pomeni, da je potrebno električne in elektronske naprave po izteku njihove uporabne dobe, odvesti ločeno od gospodinjjskih odpadkov. Naprošamo vas, da napravo oddate na vašem lokalnem komunalnem zbirnem mestu ali v reciklažnem centru. Naprošamo vas za sodelovanje pri pomoči ohranjanja našega življenjskega prostora.



(CZ)

Váš výrobek Focal-JMlab byl navržěn a vyroben z vysoce kvalitních materiálů a komponent, které lze recyklovat a znovu použít. Tento symbol znamená, že se elektrické a elektronické přístroje po uplynutí své životnosti musejí likvidovat odděleně od domácího odpadu. Odevzdejte proto prosím tento přístroj k likvidaci v místě příslušném komunálním sběrném dvoře nebo k recyklaci v příslušném recyklačním středisku. Pomozte nám prosím při ochraně životního prostředí.



(GR)

Το Focal-JMlab προϊόν σας αναπτύχθηκε και κατασκευάστηκε με υψηλής ποιότητας υλικά και συστατικά τα οποία μπορούν να ανακυκλωθούν ή να ξαναχρησιμοποιηθούν. Αυτό το σύμβολο δηλώνει ότι οι ηλεκτρικές και ηλεκτρονικές συσκευές πρέπει να πετιούνται ξεχωριστά από τα κανονικά σας σκουπίδια στο τέλος του χρόνου λειτουργίας τους. Παρακαλείστε να πετάτε αυτό το προϊόν με το να το φέρετε το οικείο σας σημείο ή κέντρο ανακύκλωσης για κάθε συσκευή. Αυτό θα σας βοηθήσει να προστατέψετε το περιβάλλον στο οποίο όλοι ζούμε.



(LT)

Jūsų Focal-JMlab gaminyso buvo sukurtas ir pagamintas panaudojant aukštos kokybės medžiagas ir komponentus, kuriuos galima perdirbti ir/arba panaudoti pakartotinai. Šis simbolis nurodo, kad elektrinius įtaisus, pasibaigus jų eksploatavimo laikotarpiui, reikia utilizuoti atskirai nuo įprastinių buitinių atliekų. Jeigu šio gaminio tarnavimo laikas baigėsi, tai prašome perduoti jį specialią atliekų surinkimo arba perdirbimo omonei. Tai padės apsaugoti aplinką, kurioje mes visi gyvename.



(SK)

Váš výrobek Focal-JMlab bol navrhnutý a vyrobený z vysoko kvalitných materiálov a komponentov, ktoré je možné recyklovať a znovu použiť. Tento symbol znamená, že sa elektrické a elektronické prístroje po uplynutí svojej životnosti musia likvidovať oddelene od domáceho odpadu. Odovzdajte preto prosím tento prístroj k likvidácii v miestne príslušnom komunálnom zbernom dvore alebo k recyklácii v príslušnom recyklačnom stredisku. Pomôžte nám prosím pri ochrane životného prostredia.

International Guarantee

The Focal guarantee only applies if this page is returned to us within 10 days of purchase, to the following address:

Focal-JMLab - BP 374 - 108, rue de l'Avenir - 42353 La Talaudière cedex - FRANCE

Model: _____ Serial number: _____

Name of dealer: _____ Town: _____

Date of purchase: _____ Purchase price: _____

Your name: _____ Age: _____ Occupation: _____

Your complete address: _____

Your email address: _____

Details of your installation (brand, model):

■ iPod, iPad, iPhone®: _____ ■ Other music players: _____

■ Tuner / Web Radio: _____ ■ DVD: _____

■ Blu Ray: _____ ■ CD / SACD: _____

■ Satellite / TNT: _____ ■ Flat screen: _____

■ Amplifier: _____ ■ Others: _____

Your decision for purchasing this Focal model was made according to:

Dealer's advice

Friend's advice

Visit to an exhibition, show

Press article

Listening in auditorium

Already own Focal products

Reliability / Quality

Documentation

Reputation

French produce

Guarantee

Quality / Price ratio

Design / Finishes

Other _____

Sound

In case of purchase of new equipment, what were your former speakers ? _____

Explain in a few words why you choose Focal... _____

Further comments: _____

Now it's possible to register on line : www.focal.com/fr/enceintes-acoustiques/garantie.php

The information given on this page will remain confidential. SCEB - 112302/2 - codo1310

Due to constant technological advances, Focal reserves its right to modify specifications without notice. Images may not conform exactly to specific product.